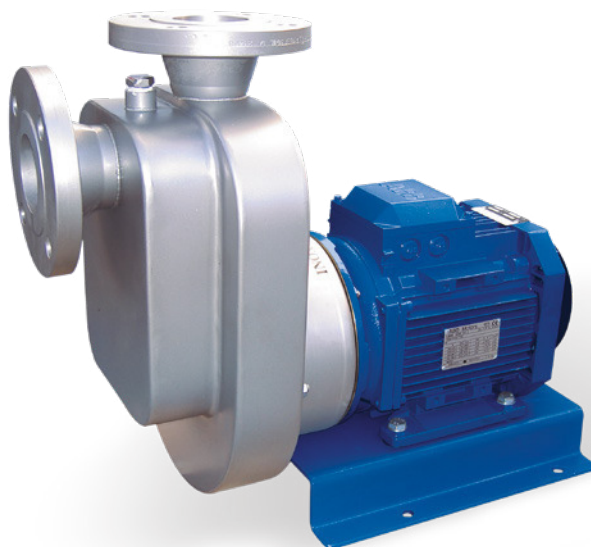


FL91CAI

Самовсасывающий центробежный насос



ОБЛАСТИ ПРИМЕНЕНИЯ

Самовсасывающие пищевые центробежные насосы FL91CAI в основном используются в процессах переливания жидкостей пищевой, химической и винной промышленности, а именно там, где невозможно производить всасывание под нагрузкой. Уровень конечной отделки, наряду с аккуратным дизайном позволяют поддерживать высокогигиенические оперативные условия.

ТЕХНИЧЕСКИЕ ХАРАКТЕРИСТИКИ

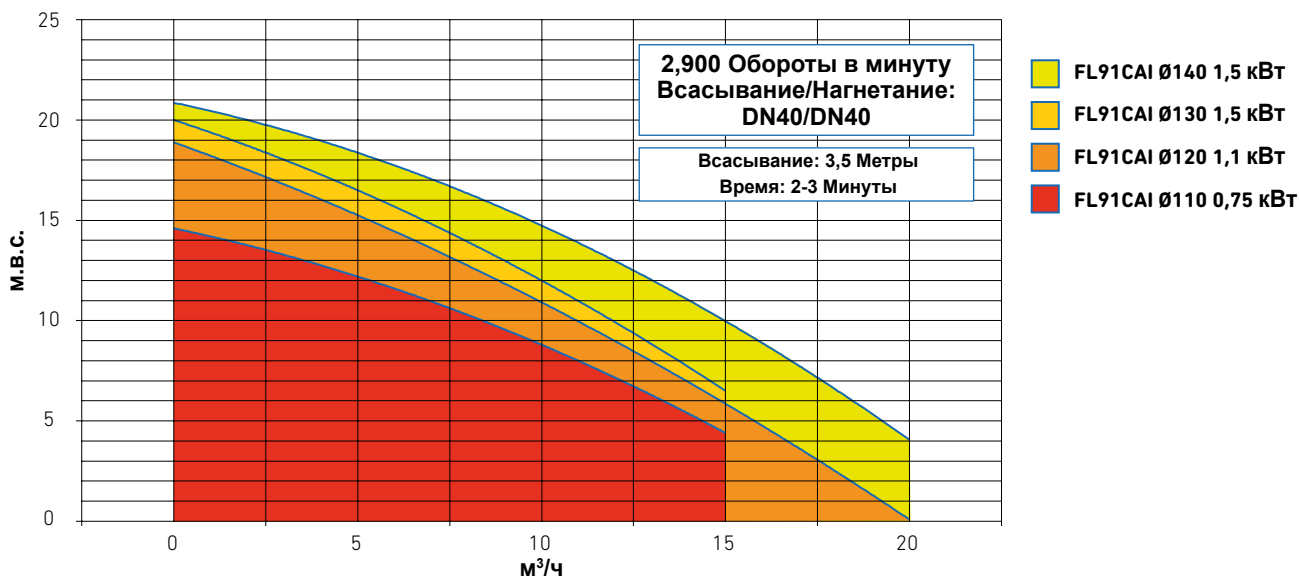
Уровень конечной отделки: Пищевой / Промышленный
 Полуоткрытое рабочее колесо
 Гигиенический затвор
 Простота запасных частей
 Соединения BSP / DIN 11851

ДОПОЛНИТЕЛЬНЫЕ КОМПЛЕКТУЮЩИЕ

Другие соединения: DIN 11861, CLAMP, SMS и т.д.
 Станина, тележка
 Двойной механический затвор с термосифонным охлаждением

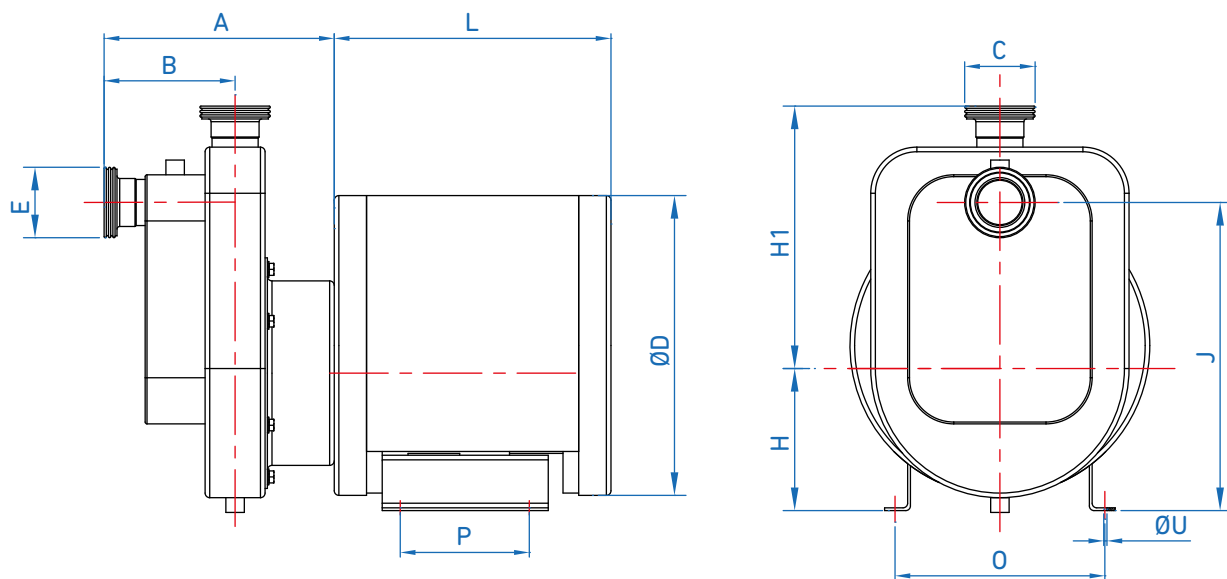


КРИВЫЕ ПРОИЗВОДИТЕЛЬНОСТИ НАСОСА FL91CAI



(для других комбинаций рабочего колеса и мощности, навести справки)

ОБЩИЕ РАЗМЕРЫ И ОСОБЕННОСТИ FL91CAI



МОДЕЛЬ	МОТОР		РАЗМЕРЫ											
	CV	кВт	A	B	C	D	E	H	H1	J	L	O	P	U
FL91CAI	1	0.75	229.5	132.5	1 1/2" BSP	Ø156	1 1/2" BSP	135	240	280	215	215	135	Ø10
	1.5	1.1									217.5			
	2	1.5				290		244.5						
	3	2.2												

СПИСОК МАТЕРИАЛОВ

НАСОС

Фонарь

НЕРЖАВЕЮЩАЯ СТАЛЬ AISI 304

Корпус

Рабочее колесо

Ось

Подачи

НЕРЖАВЕЮЩАЯ СТАЛЬ AISI 316

МЕХАНИЧЕСКИЙ ЗАТВОР

Неподвижная часть

Графит

Вольфрам

Графит

Вращательная часть

Нерж.

Вольфрам

Нерж.

Сальники

NBR

Витон

Витон

(для других материалов, навести справки)

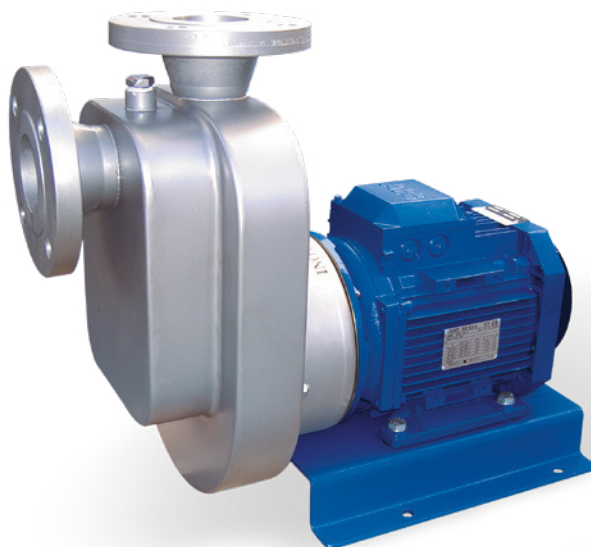
МОТОР

Предохранение IP55

50 Гц 220-380В/380-690В

FL92CAI

Самовсасывающий центробежный насос



ОБЛАСТИ ПРИМЕНЕНИЯ

Самовсасывающие пищевые центробежные насосы FL92CAI в основном используются в процессах переливания жидкостей пищевой, химической и винной промышленности, а именно там, где невозможно производить всасывание под нагрузкой. Уровень конечной отделки, наряду с аккуратным дизайном позволяют поддерживать высокогигиенические оперативные условия.

ТЕХНИЧЕСКИЕ ХАРАКТЕРИСТИКИ

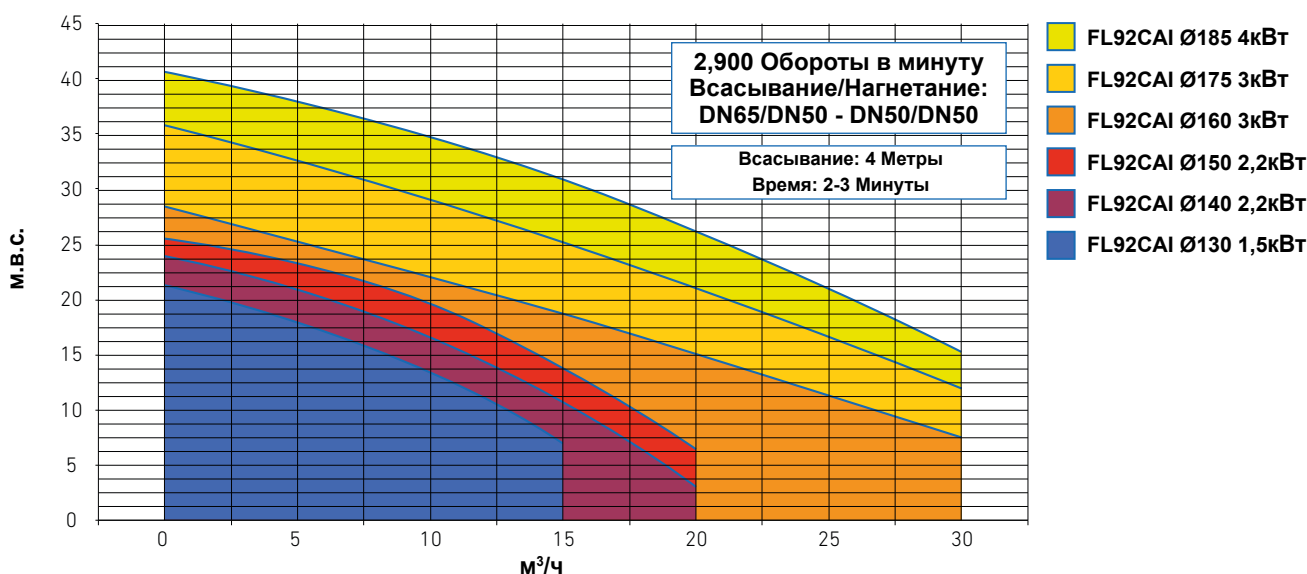
Уровень конечной отделки: Пищевой / Промышленный
 Полуоткрытое рабочее колесо
 Гигиенический затвор
 Простота запасных частей
 Соединения BSP / DIN 11851

ДОПОЛНИТЕЛЬНЫЕ КОМПЛЕКТУЮЩИЕ

Другие соединения: DIN 11861, CLAMP, SMS и т.д.
 Открытое рабочее колесо
 Станина, тележка
 Двойной механический затвор с термосифонным охлаждением
 Панель управления

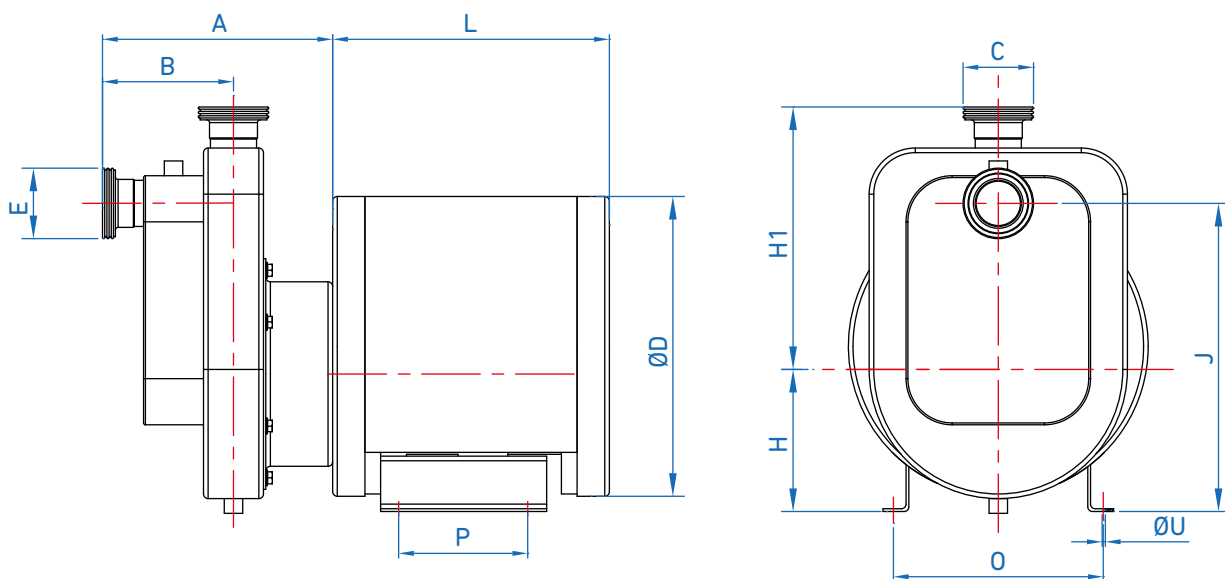


КРИВЫЕ ПРОИЗВОДИТЕЛЬНОСТИ НАСОСА FL92CAI



(для других комбинаций рабочего колеса и мощности, навести справки)

ОБЩИЕ РАЗМЕРЫ И ОСОБЕННОСТИ FL92CAI



МОДЕЛЬ	МОТОР		РАЗМЕРЫ																	
	CV	кВт	A	B	C	D	E	H	H1	J	L	O	P	U						
FL92CAI	2	1.5	255	147.5	2" BSP	Ø175	2" BSP	150	295	335.5	237.5	215	135	Ø10						
	3	2.2				Ø175									150	335.5	264.5	215	135	Ø10
	4	3				Ø190									160	345.5	337	255	200	Ø12
	5.5	4				Ø195									172	357.5	356	275	200	Ø12
	7.5	5.5				Ø220									192	377.5	361	315	200	Ø12

СПИСОК МАТЕРИАЛОВ

НАСОС

Фонарь

НЕРЖАВЕЮЩАЯ СТАЛЬ AISI 304

Корпус

Рабочее колесо

Ось

Подачи

НЕРЖАВЕЮЩАЯ СТАЛЬ AISI 316

МЕХАНИЧЕСКИЙ ЗАТВОР

Неподвижная часть

Графит

Вольфрам

Графит

Вращательная часть

Нерж.

Вольфрам

Нерж.

Сальники

NBR

Витон

Витон

(для других материалов, навести справки)

МОТОР

Предохранение IP55

50 Гц 220-380В/380-690В

FL93CAI

Самовсасывающий центробежный насос

ОБЛАСТИ ПРИМЕНЕНИЯ

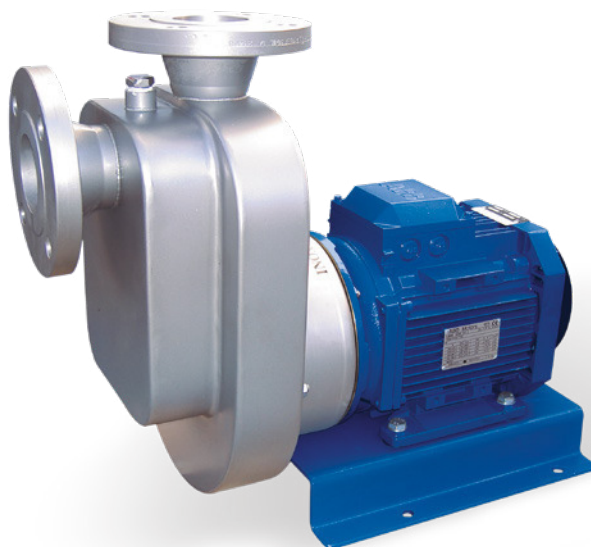
Самовсасывающие пищевые центробежные насосы FL93CAI в основном используются в процессах переливания жидкостей пищевой, химической и винной промышленности, а именно там, где невозможно производить всасывание под нагрузкой. Уровень конечной отделки, наряду с аккуратным дизайном позволяют поддерживать высокогигиенические оперативные условия.

ТЕХНИЧЕСКИЕ ХАРАКТЕРИСТИКИ

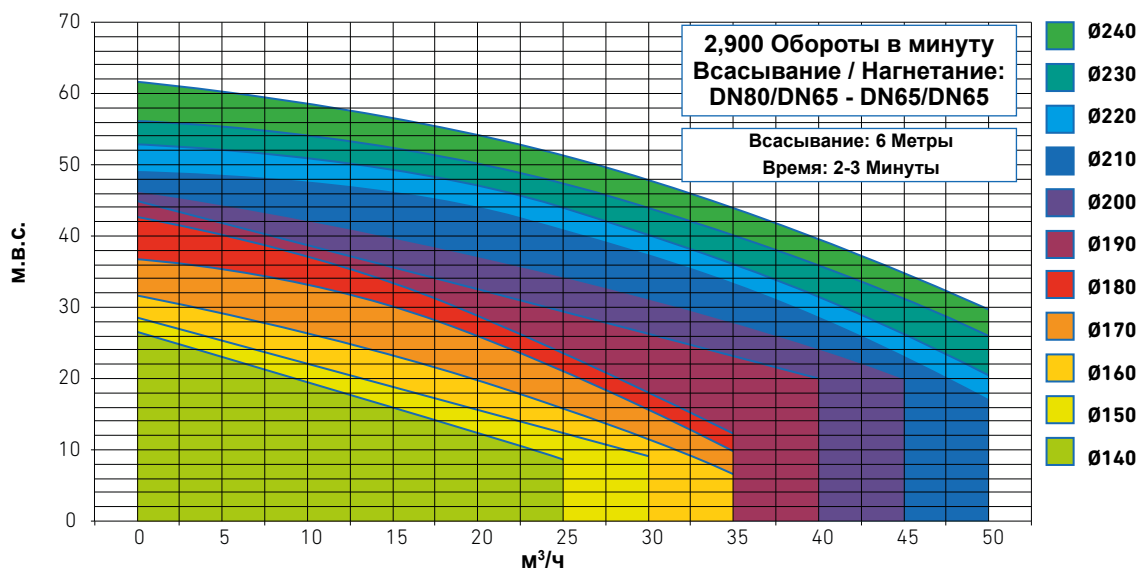
Уровень конечной отделки: Пищевой / Промышленный
 Полуоткрытое рабочее колесо
 Гигиенический затвор
 Простота запасных частей
 Соединения BSP / DIN 11851

ДОПОЛНИТЕЛЬНЫЕ КОМПЛЕКТУЮЩИЕ

Другие соединения: DIN 11861, CLAMP, SMS и т.д.
 Открытое рабочее колесо
 Станина, тележка
 Двойной механический затвор с термосифонным охлаждением
 Панель управления

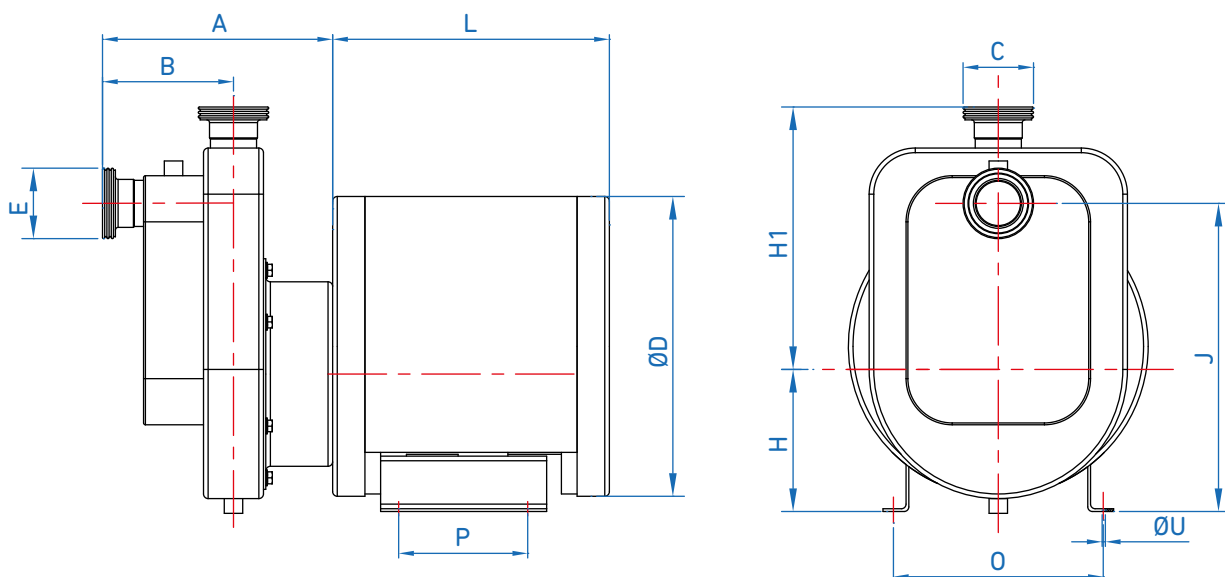


КРИВЫЕ ПРОИЗВОДИТЕЛЬНОСТИ НАСОСА FL93CAI



(для других комбинаций рабочего колеса и мощности, навести справки)

ОБЩИЕ РАЗМЕРЫ И ОСОБЕННОСТИ FL93CAI



МОДЕЛЬ	МОТОР		РАЗМЕРЫ											
	CV	кВт	A	B	C	D	E	H	H1	J	L	O	P	U
FL93CAI	7.5	5.5	369	210	2 1/2" BSP	Ø220	2 1/2" BSP	150	386	450	350	335	300	Ø12
	10	7.5				Ø220		150		450	377	335	300	Ø12
	12	11	398			Ø264		160		478	468	375	400	Ø12
	20	15				Ø264		172		478	495	375	400	Ø12
	25	18.5				Ø310		192		478	495	375	400	Ø12
	30	22				Ø310		192		497.5	495	420	450	Ø14

СПИСОК МАТЕРИАЛОВ

НАСОС

Фонарь

НЕРЖАВЕЮЩАЯ СТАЛЬ AISI 304

Корпус

Рабочее колесо

Ось

Подачи

НЕРЖАВЕЮЩАЯ СТАЛЬ AISI 316

МЕХАНИЧЕСКИЙ ЗАТВОР

Неподвижная часть

Графит

Вольфрам

Графит

Вращательная часть

Нерж.

Вольфрам

Нерж.

Сальники

NBR

Витон

Витон

(для других материалов, навести справки)

МОТОР

Предохранение IP55

50 Гц 220-380В/380-690В