

FL20C

Простой центробежный насос

ОБЛАСТИ ПРИМЕНЕНИЯ

Центробежный насос FL20C характеризуется компактным размером и высокой эффективностью. Несмотря на ограниченный размер, данные аппараты могут распределять расходы жидкости до 12 м³/час, предоставляя при этом хорошие результаты. Центробежные насосы FL20C могут использоваться в процессах переливания и обработки маловязких жидкостей, таких как вода, масла, гликоли и вина.

ТЕХНИЧЕСКИЕ ХАРАКТЕРИСТИКИ

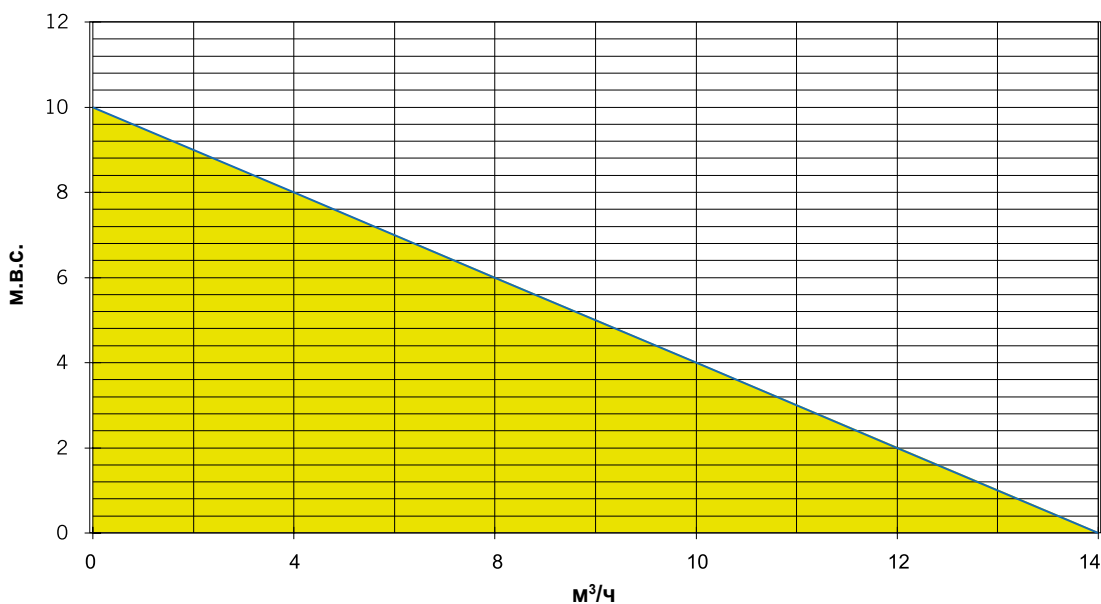
Уровень отделки: Промышленный
 Материал: нержавеющая сталь AISI 316
 Мотор 0,37 кВт /3000 об/мин
 Мотор 0,25 кВт /1500 об/мин
 Приводной механизм: полуоткрытое рабочее колесо ø 90
 Всасывание / Нагнетание: 1" / ¾" BSP

ДОПОЛНИТЕЛЬНЫЕ КОМПЛЕКТУЮЩИЕ

Крышка мотора
 Другие соединения: DIN 11851, CLAMP, SMS
 Станина, тележка

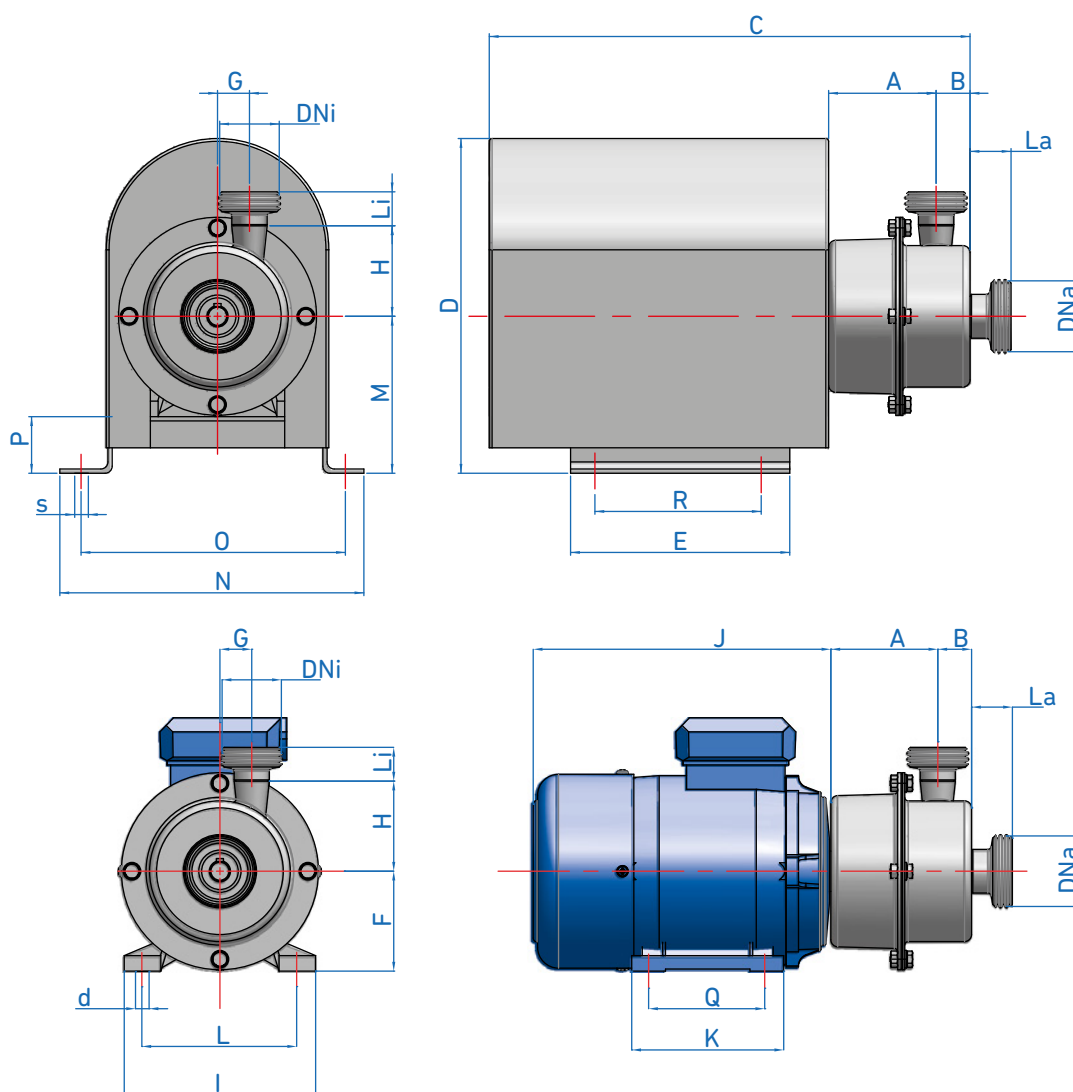


КРИВАЯ ПРОИЗВОДИТЕЛЬНОСТИ FL20C



(для других комбинаций рабочего колеса и мощности, навести справки)

Общие размеры FL20C



МОДЕЛЬ	МОТОР		РАЗМЕРЫ																				ВЕС (кг)			
	T	кВт	DN _a	DN _i	A	B	C	D	E	F	G	H	I	J	K	L	M	N	O	P	Q	R	d	s	MR	
FL20C	71	0.25_4P	25	20	83	12	240	237	155	71	22.5	70	136	215	108	112	126	215	185	55	90	135	7	9	12	8
		0.37_2P																								

* Примечание: размер "J" и вес может меняться в зависимости от производителя мотора.

СТЫК	Dna	Dni	La	Li
DIN 11851	25	20	29	24
CLAMP	1"	3/4"	21	21
SMS	25	25	19	19
ФЛАНЕЦ	25	20	40	30
BSP	1"	3/4"	40	30