

FL--ERTV



Геликоидальные роторные насосы FL--ERTV с бункером и в аккуратном исполнении идеально подходят для таких областей применения, как виноделие, благодаря их усовершенствованным техническим характеристикам.

Детали насоса, контактирующие с продуктом, изготовлены из нержавеющей стали AISI 304 по стандарту UNE-F3504, а статор — из пищевого каучука (нитрила).

Насосы FL--ERTV оборудованы маневренной панелью и дополнительно оснащаются термодатчиками, уровнемерами или питателями.

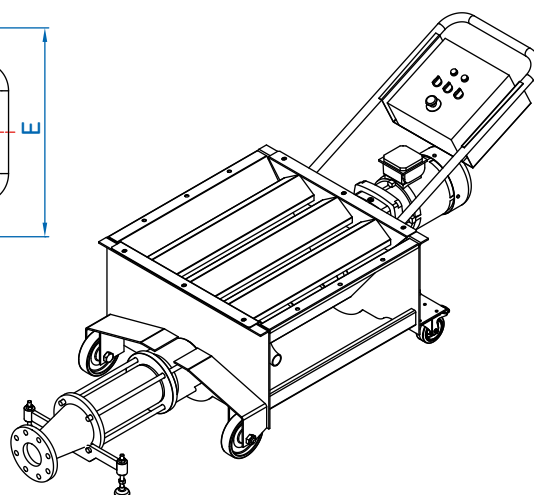
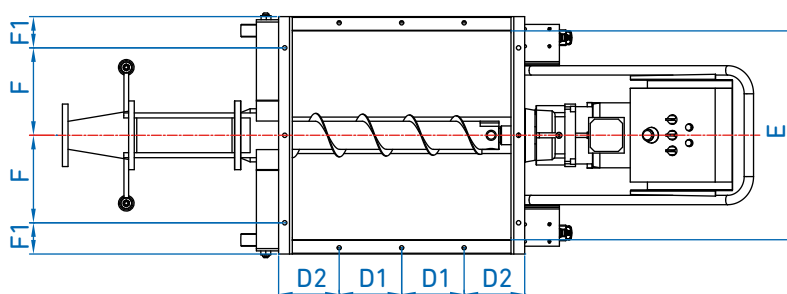
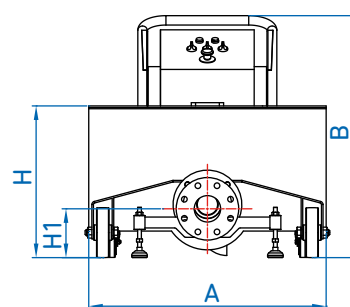
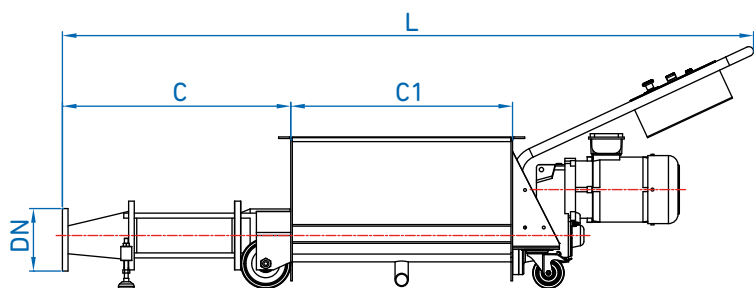
Для насосов FL--ERTV характерны функциональность и прочность, благодаря чему упрощается процесс переливки и обработки вина.

| ТИП | МОЩНОСТЬ | ОБОРУДОВАНИЕ |
|----------------------------------|----------|---------------------------------------|
| FL40ERTV (4.000кг/ч) | 3 кВт | ТЕРМИЧЕСКИЙ ЩУП |
| | | ПИТАЮЩАЯ ЛИНИЯ НА 0.75 кВт |
| | | ЩУП МАКСИМАЛЬНОГО УРОВНЯ |
| | | ЩУП МИНИМАЛЬНОГО-МАКСИМАЛЬНОГО УРОВНЯ |
| FL50ERTV (6.000кг/ч) | 3 кВт | ТЕРМИЧЕСКИЙ ЩУП |
| | | ПИТАЮЩАЯ ЛИНИЯ НА 0.75 кВт |
| | | ЩУП МАКСИМАЛЬНОГО УРОВНЯ |
| | | ЩУП МИНИМАЛЬНОГО-МАКСИМАЛЬНОГО УРОВНЯ |
| FL60ERTV (12.000кг/ч) | 4 кВт | ТЕРМИЧЕСКИЙ ЩУП |
| | | ПИТАЮЩАЯ ЛИНИЯ НА 0.75 кВт |
| | | ЩУП МАКСИМАЛЬНОГО УРОВНЯ |
| | | ЩУП МИНИМАЛЬНОГО-МАКСИМАЛЬНОГО УРОВНЯ |
| FL80ERTV (23000кг/ч) | 5.5 кВт | ТЕРМИЧЕСКИЙ ЩУП |
| | | ПИТАЮЩАЯ ЛИНИЯ НА 0.75 кВт |
| | | ЩУП МАКСИМАЛЬНОГО УРОВНЯ |
| | | ЩУП МИНИМАЛЬНОГО-МАКСИМАЛЬНОГО УРОВНЯ |
| FL100ERTV (50.000кг/ч) | 7.5 кВт | ТЕРМИЧЕСКИЙ ЩУП |
| | | ПИТАЮЩАЯ ЛИНИЯ НА 1.5 кВт |
| | | ЩУП МАКСИМАЛЬНОГО УРОВНЯ |
| | | ЩУП МИНИМАЛЬНОГО-МАКСИМАЛЬНОГО УРОВНЯ |
| FL120ERTV (90.000кг/ч) | 15 кВт | ТЕРМИЧЕСКИЙ ЩУП |
| | | ПИТАЮЩАЯ ЛИНИЯ НА 1.5 кВт |
| | | ЩУП МАКСИМАЛЬНОГО УРОВНЯ |
| | | ЩУП МИНИМАЛЬНОГО-МАКСИМАЛЬНОГО УРОВНЯ |

ОБЩИЕ РАЗМЕРЫ FL--ERTV

- Расход до 70 м³/ч
- Максимальное давление : 6 бар
- Максимальная температура : 75 °С
- Номинальный расход разных моделей для отделенных гребней винограда и давление 2—4 бар

| МОДЕЛЬ | Производительность (м ³ /ч) | Скорость (об/мин) | Вес (кг) | Мощность (кВт) |
|------------------|--|-------------------|----------|----------------|
| FL40ERTV | 2/5 | 265 | 115 | 3 |
| FL50ERTV | 5/8 | 265 | 125 | 3 |
| FL60ERTV | 10/15 | 220 | 250 | 4 |
| FL80ERTV | 15/25 | 175 | 300 | 5.5 |
| FL100ERTV | 30/40 | 175 | 400 | 7.5 |
| FL120ERTV | 50/60 | 150 | 500 | 15 |



| МОДЕЛЬ | DN | L | A | B | C | C1 | D | D1 | D2 | E | F | F1 | H | H1 |
|------------------|-----|--------|-----|-----|------|-----|-------|-----|-----|-----|-----|-----|-------|-------|
| FL40ERTV | 65 | 1838.5 | 760 | 950 | 460 | 605 | 686.5 | 200 | 145 | 670 | 280 | 100 | 485.5 | 155.5 |
| FL50ERTV | 65 | 1887.5 | 760 | 950 | 510 | 605 | 686.5 | 200 | 145 | 670 | 280 | 100 | 485.5 | 155.5 |
| FL60ERTV | 80 | 2212.5 | 760 | 950 | 730 | 710 | 790 | 200 | 195 | 670 | 280 | 100 | 485.5 | 170 |
| FL80ERTV | 100 | 2323.5 | 760 | 950 | 842 | 710 | 790 | 200 | 195 | 670 | 280 | 100 | 485.5 | 170 |
| FL100ERTV | 125 | 2175 | 760 | 950 | 950 | 810 | 890 | 200 | 245 | 670 | 280 | 100 | 485.5 | 200 |
| FL120ERTV | 150 | 2701.5 | 760 | 950 | 1120 | 810 | 890 | 200 | 245 | 670 | 280 | 100 | 485.5 | 200 |