

FL--ENC

Шестеренный насос

Шестеренные насосы с внешним зацеплением FL--ENC являются мощными и могут предоставлять постоянный расход, а также работать под высоким давлением и с расходами до 25 м³/ч.

Шестеренные насосы FL--ENC сочетают высокую надежность с эффективной затворной технологией. Все это позволяет использовать их в химической и пищевой промышленности для перекачивания масел, жиров, паток, крахмала, целлюлозы, кремов, шоколада и т.д.

ПРИНЦИП ДЕЙСТВИЯ

Шестеренные насосы с внешним зацеплением направляют поток текучего тела между зубьями двух сопряженных зубчатых колес. Одно из них приводится в действие валом насоса (ведущим), и оно, в свою очередь, запускает вращение другого (свободного), которое придает импульс текучему телу.

Данная система объемного насоса положительного движения является весьма подходящей для дозирования и перекачки вязких продуктов и в переливании продуктов, требующих обработки под температурой (насос производится с обогревательной камерой в его передней и задней частях для предотвращения отвердения продукта).



ТЕХНИЧЕСКИЕ ХАРАКТЕРИСТИКИ

- Реверсный
- Соединения DIN 2576
- Станина
- Высокая производительность и работоспособность при высоких температурах
- Низкий шумовой фон
- Длительный срок годности в экстремальных условиях
- Большая гибкость
- Компактный и высоконадежный дизайн.

МАТЕРИАЛЫ

- Корпус насоса из нодулярного чугуна
- Зубчатые колеса из закаленной углеродистой стали F-127
- Валы из углеродистой стали F-5
- Покрытие валов из нержавеющей стали AISI 304L или 316L
- Железная станина

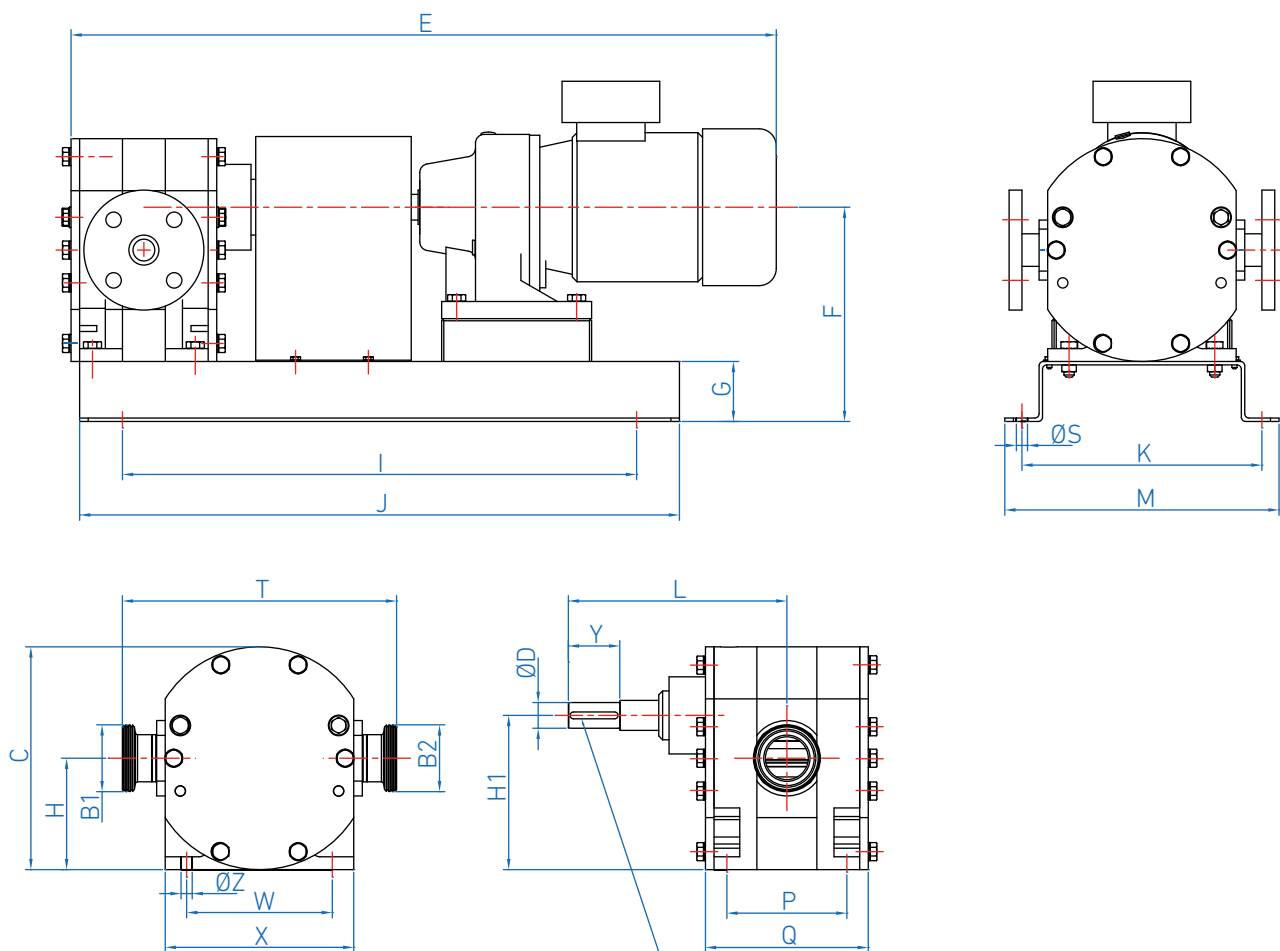
ДОПОЛНИТЕЛЬНЫЕ КОМПЛЕКТУЮЩИЕ

- Обогревательная камера на нагревательных элементах, горячей воде или паре
- Контрольный прибор давления через прессостат
- Контрольный прибор температуры через измерительные щупы
- Тележка железная / из нержавеющей стали
- Пульт управления CE со стопором / ходом, реверсом, 10 м. кабеля, вилок соединения
- Специальные соединения: DIN 11851, BSP, CLAMP, RJT и т.д

РАБОТОСПОСОБНОСТЬ НАСОСОВ FL--ENC

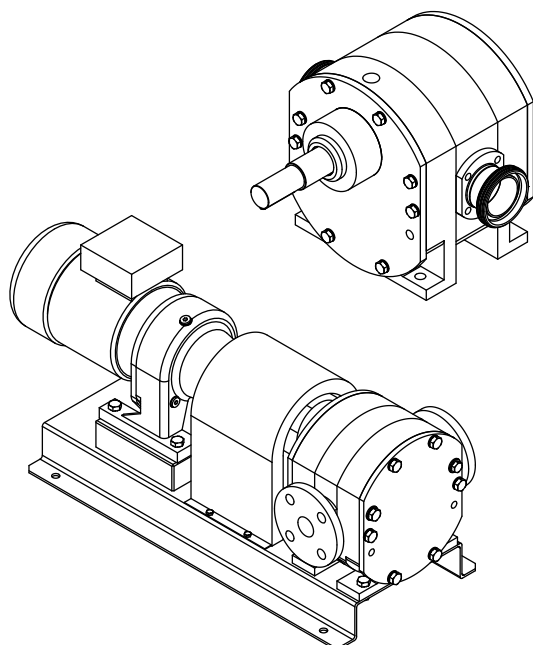
МОДЕЛЬ	Мин. расход (л/ч)	Макс. расход (л/ч)	Макс. давление (бар)	Ø свободный (мм.)	DIN 11851	CLAMP	BSP
FL50ENC	500	4.000	18	29	DN25 - DN32	1"	1" - 1 ¼"
FL70ENC	1000	7.000	18	50	DN40 - DN50	1 ½" - 2"	1 ½" - 2"
FL100ENC	3000	10.000	18	67	DN65 - DN80	2" - 2 ½"	2" - 2 ½"
FL140ENC	5000	15.000	18	80	DN80 - DN100	3" - 4"	3"

РАЗМЕРЫ МОДЕЛИ FL--ENC



РАЗМЕР ШПОНОЧНОГО ПАЗА ВАЛА И ШПОНКИ S/DIN 6885/1 - S означает соответствие данной номре DIN.

МОДЕЛЬ	B1	B2	C	D	E	F	G	H	H1	I	J	K	L	M	P	Q	S	T	W	X	Y	Z
FL50ENC	DN32	DN32	260	30	825	190	60	130	180	500	700	340	245	370	245	170	14	300	170	220	60	13
FL70ENC	DN50	DN50	260	30	843	190	60	130	180	500	700	340	255	370	255	190	14	320	170	220	60	13
FL100ENC	DN80	DN80	260	34	932	190	60	130	180	500	700	340	270	370	270	220	14	340	170	220	60	13
FL140ENC	DN80	DN80	260	34	1086	190	60	130	180	500	700	340	290	370	290	260	14	340	170	220	60	13



МОДЕЛЬ	ВЕС (Kg) насос свободного вала
FL50ENC	48.5
FL70ENC	54
FL100ENC	63
FL140ENC	73.5