







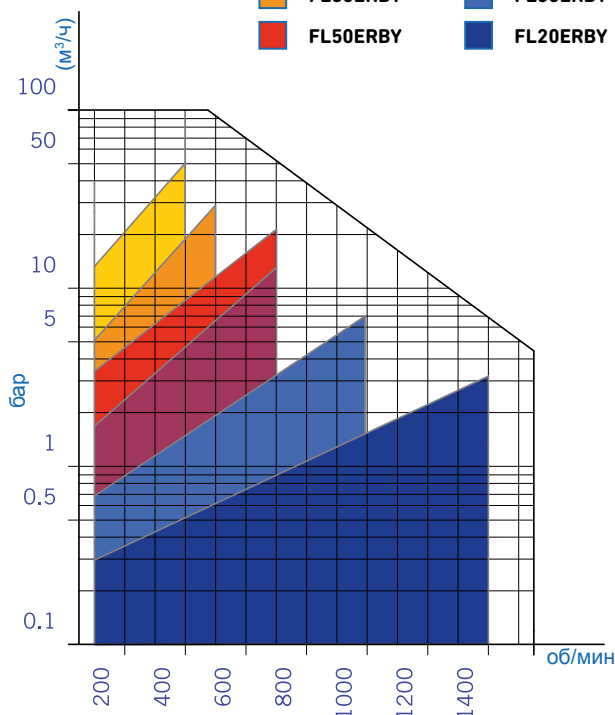
FL--ERBY

Винтовой насос с байпасом



Сферы выбора

- | | |
|-----------------------------------------------------------------------------------------------------|-----------------------------------------------------------------------------------------------------|
|  FL80ERBY |  FL40ERBY |
|  FL60ERBY |  FL30ERBY |
|  FL50ERBY |  FL20ERBY |



ОБЛАСТЬ ПРИМЕНЕНИЯ

Насосы FL--ERBY преимущественно применяются в виноделии для наполнения бочек, переливки, бутелирования и фильтрации. Их высокие эксплуатационные характеристики используются для осторожной переливки и обработки жидкостей со взвешенными твердыми частицами.

ТЕХНИЧЕСКИЕ ХАРАКТЕРИСТИКИ

- Ручная версия (механический вариатор)
- Автоматическая версия (частотный преобразователь)
- Тележка из нержавеющей стали с шарнирными колесами и тормозом
- Байпас с разгрузочным клапаном
- Соединения DIN 11851
- С панелями разных типов: 10 м проволоки и разъем на 16 А
- Уровень отделки: пищевой

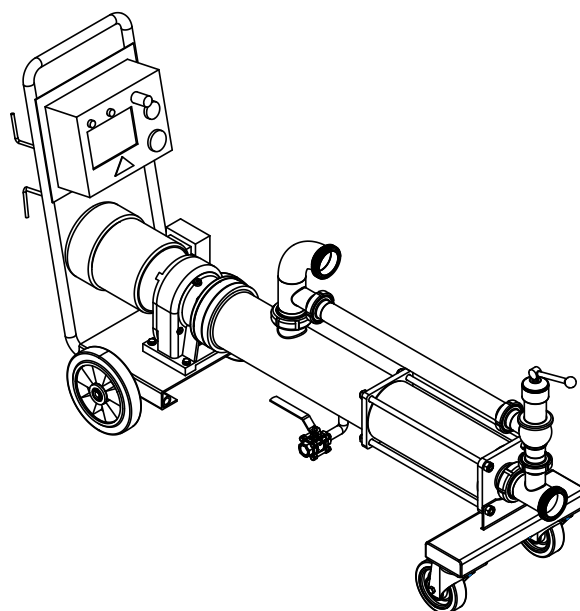
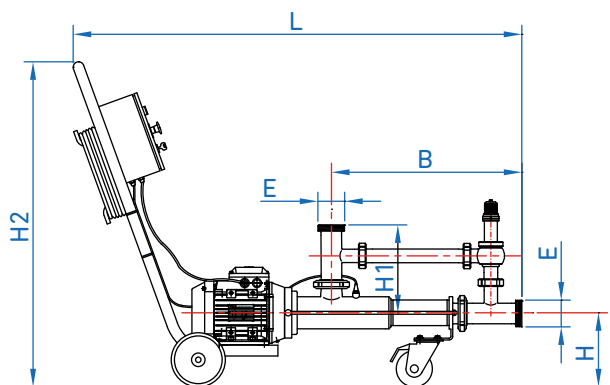
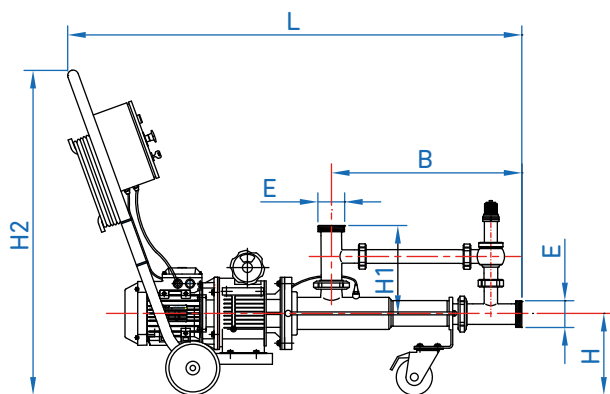
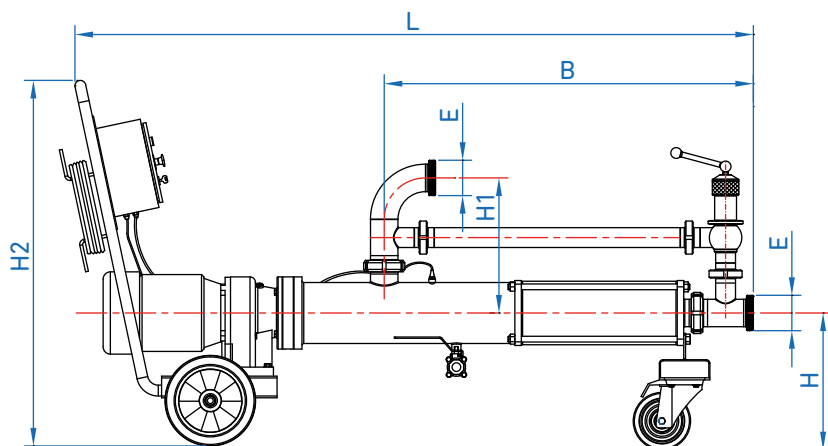
МАТЕРИАЛЫ

- Зоны, контактирующие с продуктом, изготовлены из нержавеющей стали AISI 316
- Статор и уплотнительная прокладка изготовлены из нитрила
- Механическое уплотнение C/C/N

ВАРИАНТЫ

- Панель CE
- Переключатель-преобразователь
- Датчики обнаружения жидкости
- Другие соединения: SMS, Mascon, Garolla и т. д.
- Механическое уплотнение S/S/V
- Пульт дистанционного управления
- Дренажный клапан

Общие размеры FL--ERBY



| ТИП | Производительность (м³/ч) | Давление (бар) | Мощность (кВт) | Скорость (об/мин) | E | B (mm) | H (mm) | H1 (mm) | H2 (mm) | L (mm) |
|-------------------------------------------------------------|---------------------------|----------------|----------------|-------------------|-------|--------|--------|---------|---------|--------|
| ПРИВОД С МЕХАНИЧЕСКИМ ВАРИАТОРОМ, РУЧНОЕ УПРАВЛЕНИЕ | | | | | | | | | | |
| FL20ERBY | 0.4 - 1.8 | 6 макс. | 0.75 | 200 - 1000 | DN32 | 415 | 186 | 230 | 850 | 1050 |
| FL30ERBY | 1.1 - 6.2 | 6 макс. | 2.2 | 200 - 1000 | DN50 | 535 | 200 | 247 | | 1288 |
| FL40ERBY | 3.0 - 15 | 6 макс. | 4 | 200 - 1000 | DN65 | 600 | 212 | 263 | | 1360 |
| FL50ERBY | 6.0 - 17 | 6 макс. | 4 | 200 - 600 | DN80 | 698 | 212 | 273 | | 1500 |
| ПРИВОД С ЭЛЕКТРОННЫМ ВАРИАТОРОМ, ЦИФРОВОЕ УПРАВЛЕНИЕ | | | | | | | | | | |
| FL20ERBY | 0.8 - 2.7 | 6 макс. | 0.75 | 450 - 1500 | DN32 | 415 | 170 | 230 | 850 | 1050 |
| FL30ERBY | 3 - 9.2 | 6 макс. | 2.2 | 450 - 1500 | DN50 | 535 | 181 | 247 | | 1288 |
| FL40ERBY | 7 - 15 | 6 макс. | 4 | 450 - 1000 | DN65 | 600 | 192 | 263 | | 1360 |
| FL50ERBY | 6 - 17 | 6 макс. | 4 | 200 - 600 | DN80 | 698 | 202 | 273 | | 1500 |
| FL60ERBY | 10 - 30 | 6 макс. | 5.5 | 200 - 450 | DN100 | 895 | 368 | 235 | | 1780 |
| FL80ERBY | 12 - 45 | 6 макс. | 7.5 | 120 - 450 | DN100 | 1025 | 368 | 375 | | 1920 |