

**FL31CI**

# Промышленный центробежный насос



## ОБЛАСТИ ПРИМЕНЕНИЯ

Промышленные центробежные насосы FL31CI в основном используются в процессах переливания жидкостей пищевой, химической и винной промышленности. Простота комплектующих частей облегчает задачи их технического обслуживания.

## ТЕХНИЧЕСКИЕ ХАРАКТЕРИСТИКИ

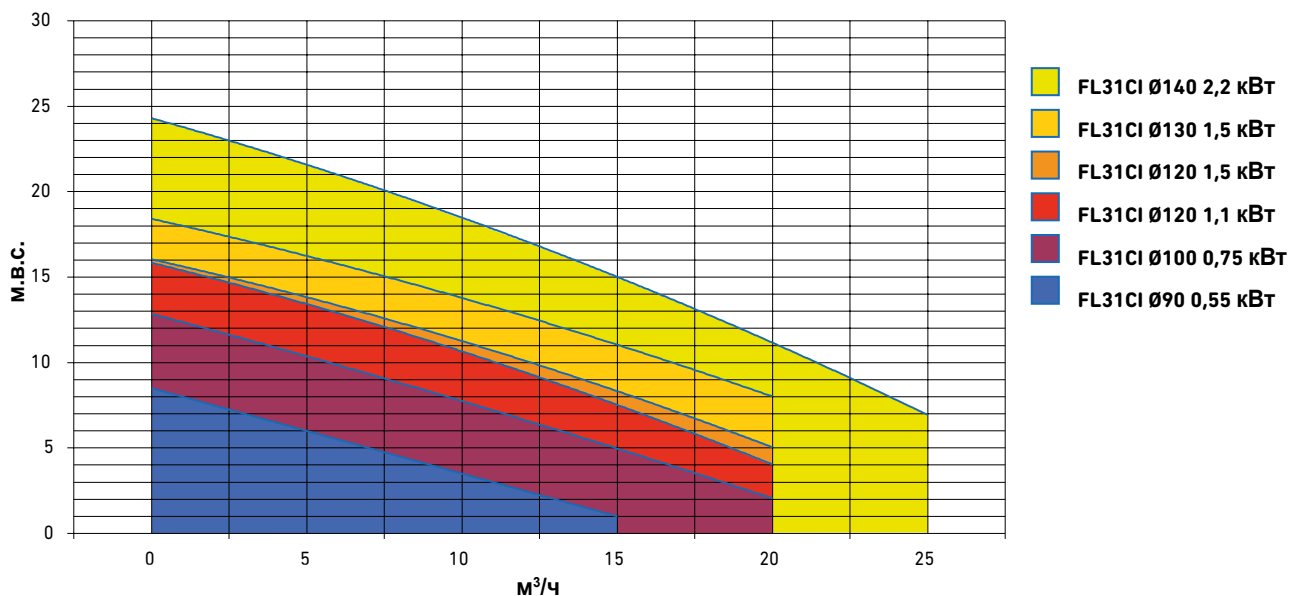
Уровень конечной отделки: Промышленный / Пищевой  
 Открытое рабочее колесо  
 Гигиенический затвор  
 Простота запасных частей  
 Соединения BSP / DIN 11851

## ДОПОЛНИТЕЛЬНЫЕ

### КОМПЛЕКТУЮЩИЕ

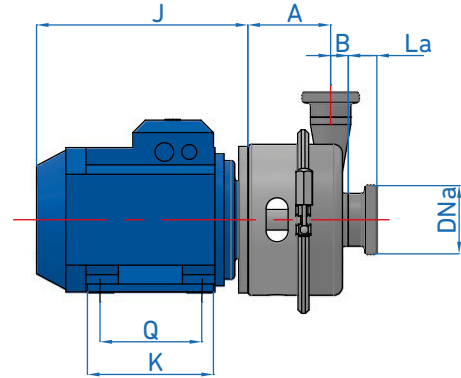
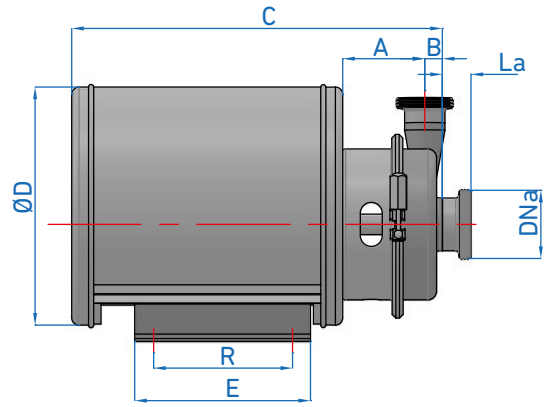
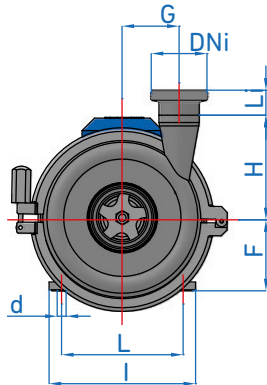
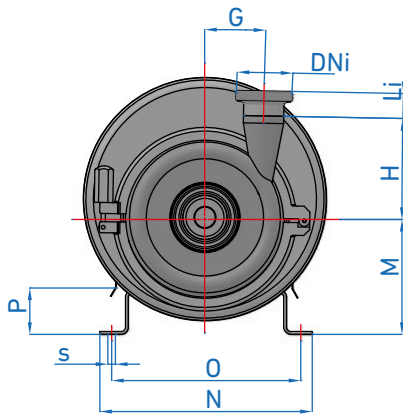
Полуоткрытое рабочее колесо  
 Крышка мотора  
 Другие соединения: DIN 2576, CLAMP, SMS, RJT и т.д.  
 Станина, тележка  
 Двойной механический затвор с термосифонным охлаждением

## КРИВЫЕ ПРОИЗВОДИТЕЛЬНОСТИ НАСОСА FL31CI



(для других комбинаций рабочего колеса и мощности, навести справки)

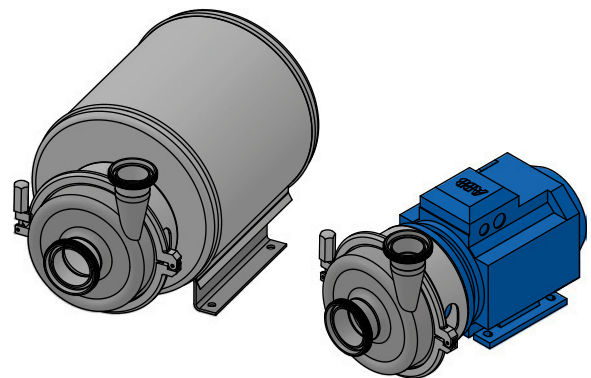
## ОБЩИЕ РАЗМЕРЫ И ОСОБЕННОСТИ FL31CI



МОДЕЛЬ	МОТОР		РАЗМЕРЫ																		Вес (кг)												
	T	кВт	DN <sub>a</sub>	DN <sub>i</sub>	A	B	C	D	E	F	G	H	I	J	K	L	M	N	O	P	Q	R	d	s	MR								
FL31CI	71	0.37	40	32	99	20	430	250	180	80	65	123	136	225	110	112	126	245	215	55	100	135	7	10	14.5	12.5							
		0.55																							18.5	14.5							
	80	0.75	40	40																					90	9	26.5	22.5	21	17	12.5	26.5	22.5
		1.1																															
	90	1.5	40	40																					9	26.5	22.5	21	17	12.5	26.5	22.5	
		2.2																															26.5

\* Примечание: размер "J" и вес может меняться в зависимости от производителя мотора.

СТЫК	Dna	Dni	La	Li
DIN 11851	40	32	33	32
CLAMP	1 1/2"	1 1/4"	28.6	28.1
SMS	38	32	23	19
ФЛАНЕЦ	40	32	33	32
BSP	1 1/2"	1 1/4"	50	50



### СПИСОК МАТЕРИАЛОВ

#### НАСОС

Фонарь

НЕРЖАВЕЮЩАЯ СТАЛЬ  
AISI 304

Корпус

Рабочее колесо

Ось

Подачи

НЕРЖАВЕЮЩАЯ СТАЛЬ  
AISI 316

#### МЕХАНИЧЕСКИЙ ЗАТВОР

Неподвижная часть Графит Вольфрам Графит

Вращательная часть Нерж. Вольфрам Нерж.

Сальники NBR Нитрил Витон

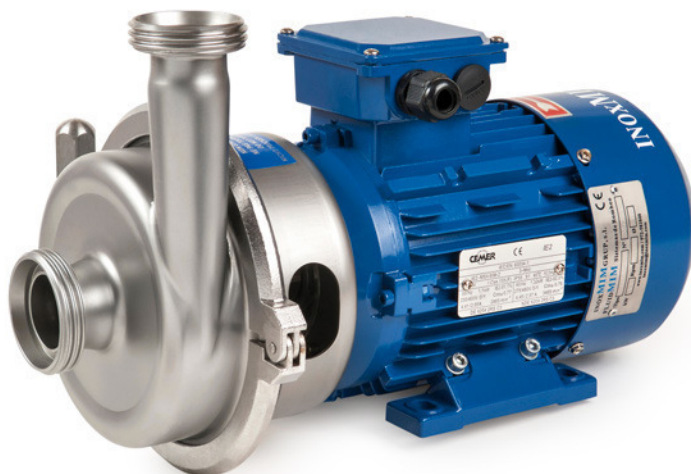
(для других материалов, навести справки)

#### МОТОР

Предохранение IP55 50 Гц 220-380В/380-690В

FL32CI

# Промышленный центробежный насос



## ОБЛАСТИ ПРИМЕНЕНИЯ

Промышленные центробежные насосы FL32CI в основном используются в процессах переливания жидкостей пищевой, химической и винной промышленности. Простота комплектующих частей облегчает задачи их технического обслуживания.

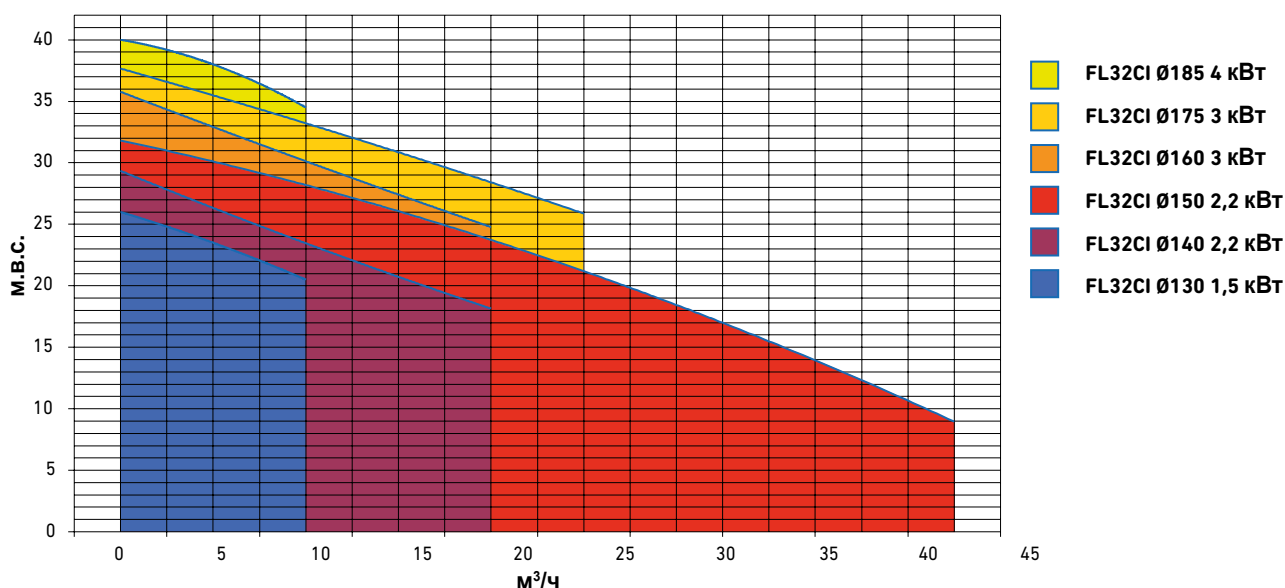
## ТЕХНИЧЕСКИЕ ХАРАКТЕРИСТИКИ

Уровень конечной отделки: Промышленный/  
Пищевой  
Открытое рабочее колесо  
Гигиенический затвор  
Простота запасных частей  
Соединения BSP / DIN 11851

## ДОПОЛНИТЕЛЬНЫЕ КОМПЛЕКТУЮЩИЕ

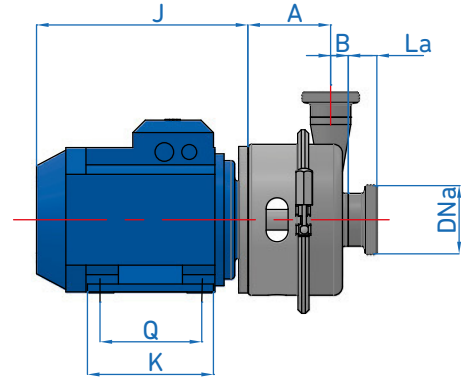
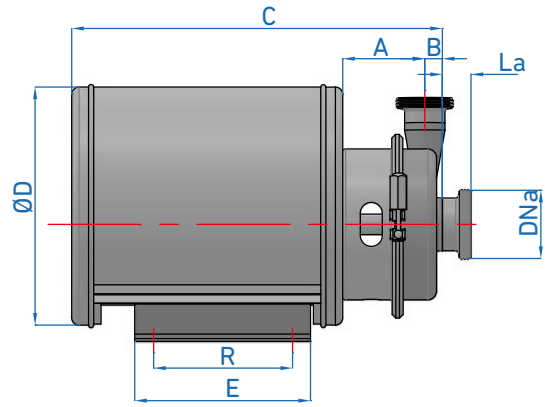
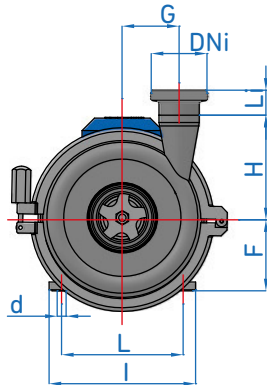
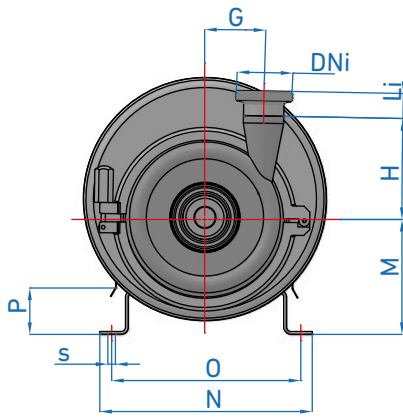
Полуоткрытое рабочее колесо  
Крышка мотора  
Другие соединения: DIN 2576, CLAMP, SMS, RJT и т.д.  
Станина, тележка  
Двойной механический затвор с термосифонным охлаждением

## КРИВЫЕ ПРОИЗВОДИТЕЛЬНОСТИ НАСОСА FL32CI



(для других комбинаций рабочего колеса и мощности, навести справки)

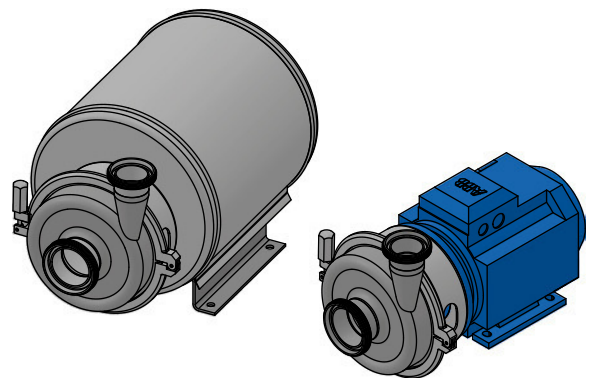
## ОБЩИЕ РАЗМЕРЫ И ОСОБЕННОСТИ FL32CI



МОДЕЛЬ	МОТОР		РАЗМЕРЫ																		Вес (кг)					
	T	кВт	DN <sub>a</sub>	DN <sub>i</sub>	A	B	C	D	E	F	G	H	I	J	K	L	M	N	O	P	Q	R	d	s	MR	
FL32CI	90	1.5	50	40	112	24	506	325	180	90	78	140	174	295	155	140	145	245	215	55	125	135	9	10	31.5	27.5
		2.2							33	29																
	100	3	65	50	133	587	375	325	100	112	224	350	190	172	310	275	60	140	200	11	12	42	36			
	112	4							46													40				
	132	5.5	7.5	65	50	133	587	375	325	112	224	350	190	172	310	275	60	140	200	11	12	69	63			
	132	7.5								82												76				

\* Примечание: размер "J" и вес может меняться в зависимости от производителя мотора.

СТЫК	DN <sub>a</sub>	DN <sub>i</sub>	La	Li
DIN 11851	65	50	40	35
CLAMP	2 1/2"	2"	28.6	28.6
SMS	63	51	27	23
ФЛАНЕЦ	65	50	40	35
BSP	2 1/2"	2"	60	50



### СПИСОК МАТЕРИАЛОВ

#### НАСОС

Фонарь

НЕРЖАВЕЮЩАЯ СТАЛЬ  
AISI 304

Корпус

Рабочее колесо

Ось

Подачи

НЕРЖАВЕЮЩАЯ СТАЛЬ  
AISI 316

#### МЕХАНИЧЕСКИЙ ЗАТВОР

Неподвижная часть Графит Вольфрам Графит

Вращательная часть Нерж. Вольфрам Нерж.

Сальники NBR Нитрил Витон

(для других материалов, навести справки)

#### МОТОР

Предохранение IP55 50 Гц 220-380В/380-690В

**FL33CI**

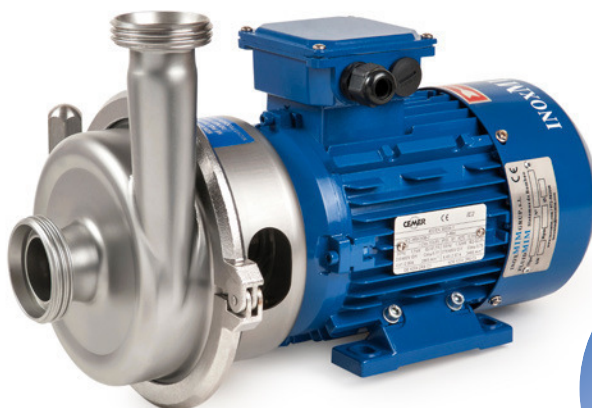
# Промышленный центробежный насос

**ОБЛАСТИ ПРИМЕНЕНИЯ**

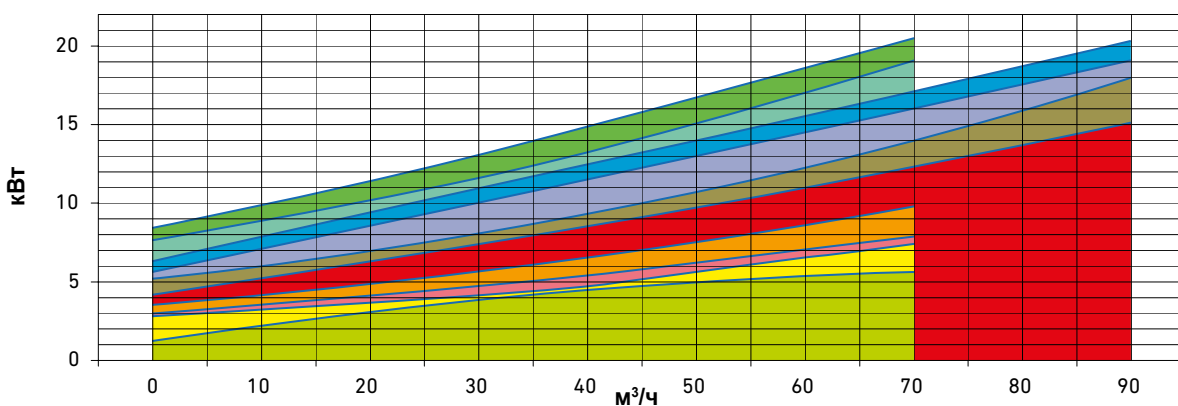
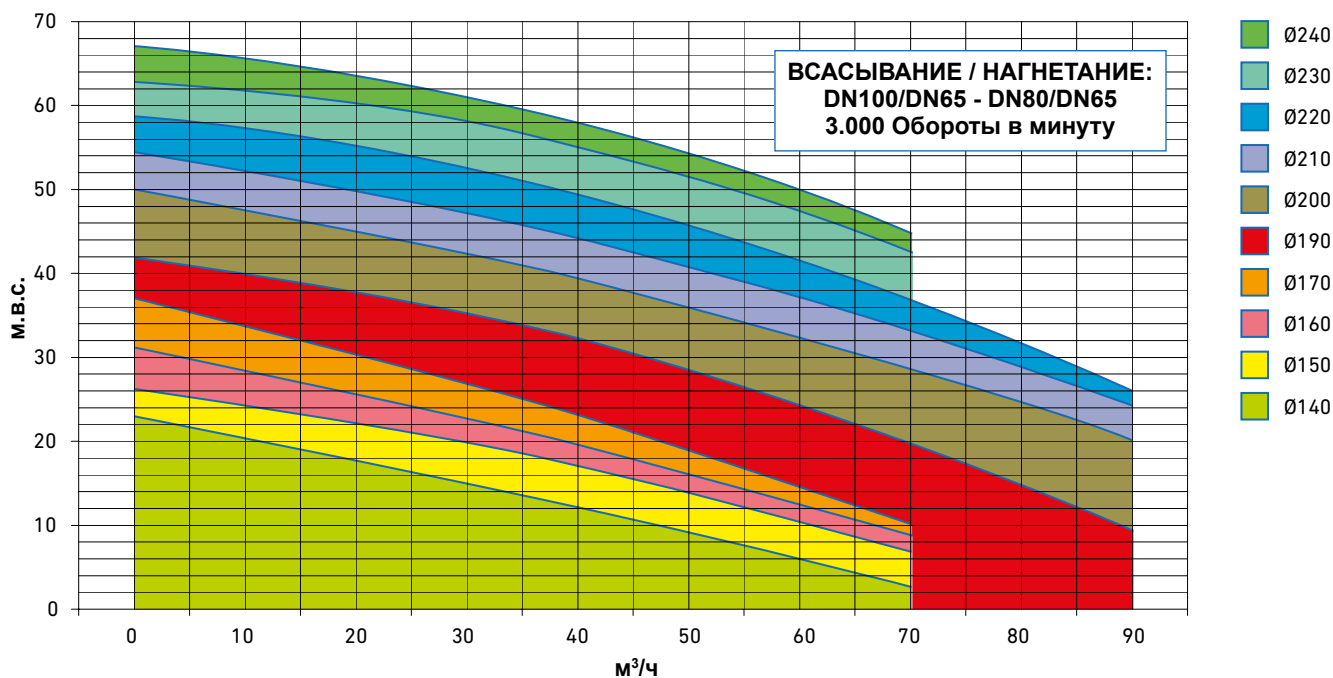
Промышленные центробежные насосы FL33CI в основном используются в процессах переливания жидкостей пищевой, химической и винной промышленности. Простота комплектующих частей облегчает задачи их технического обслуживания.

**ТЕХНИЧЕСКИЕ ХАРАКТЕРИСТИКИ**

Уровень конечной отделки:  
 Промышленный / Пищевой  
 Полуоткрытое рабочее колесо  
 Гигиенический затвор  
 Простота запасных частей  
 Соединения BSP / DIN 11851

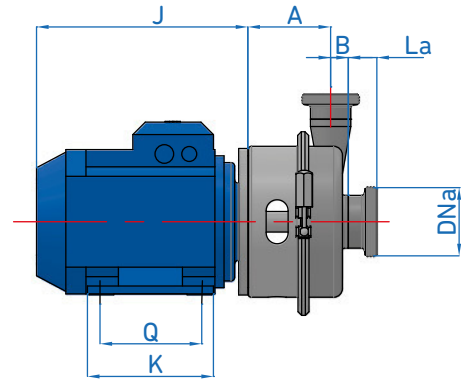
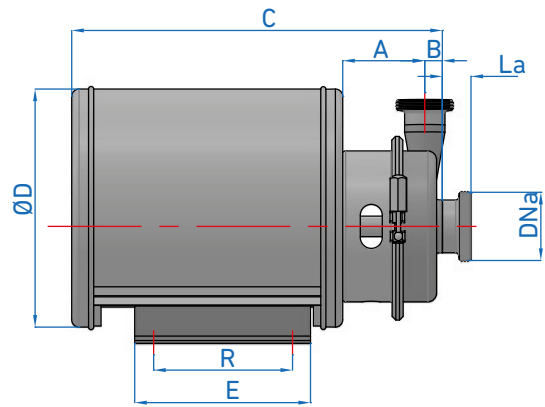
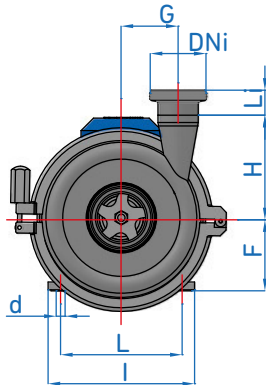
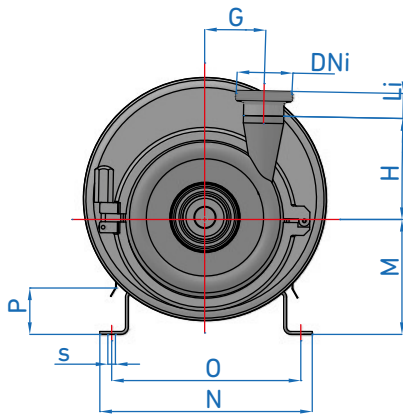


**КРИВЫЕ ПРОИЗВОДИТЕЛЬНОСТИ НАСОСА FL33CI**



(для других комбинаций рабочего колеса и мощности, навести справки)

## ОБЩИЕ РАЗМЕРЫ И ОСОБЕННОСТИ FL33CI



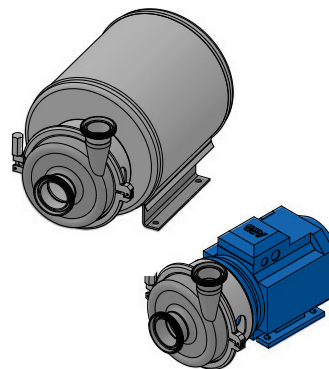
МОДЕЛЬ	МОТОР		РАЗМЕРЫ																				Вес (кг)							
	T	кВт	DN <sub>a</sub>	DN <sub>i</sub>	A	B	C	D	E	F	G	H	I	J	K	L	M	N	O	P	Q	R	d	s	MR					
FL33CI	112	4	80	65	152	35	557	325	240	112	100	200	224	350	180	160	172	310	275	60	140	200	11	12	62	56				
	132	5.5																							617	375	325	132	252	430
		7.5																												
		11																												
		160			15	182		947	550	500	160					296	590	296	254	260	375	345	100	210	400	14.5	14	134	114	
		18.5																			254									
	180	22						550	180				321	680	283	279	280	455	420		241	450								

\* Примечание: размер "J" и вес может меняться в зависимости от производителя мотора.

СТЫК	D <sub>na</sub>	D <sub>ni</sub>	La	Li
DIN 11851	80	65	45	40
CLAMP	3"	2 1/2"	28.6	28.6
SMS	76	63	27	27
ФЛАНЕЦ	80	65	45	40
BSP	3"	2 1/2"	70	60

### ДОПОЛНИТЕЛЬНЫЕ КОМПЛЕКТУЮЩИЕ

- Полуоткрытое рабочее колесо
- Крышка мотора
- Другие соединения: DIN 2576, CLAMP, SMS, RJT и т.д.
- Станина, тележка



### СПИСОК МАТЕРИАЛОВ

#### НАСОС

Фонарь

НЕРЖАВЕЮЩАЯ СТАЛЬ  
AISI 304

Корпус

Рабочее колесо

Ось

Подачи

НЕРЖАВЕЮЩАЯ СТАЛЬ  
AISI 316

#### МЕХАНИЧЕСКИЙ ЗАТВОР

Неподвижная часть Графит Вольфрам Графит

Вращательная часть Нерж. Вольфрам Нерж.

Сальники NBR Нитрил Витон

(для других материалов, навести справки)

#### МОТОР

Предохранение IP55 50 Гц 220-380В/380-690В