

FLM--RF

Насос с гибким импеллером

Насосы с гибким импеллером FLM--RF были разработаны для возможности работать в обоих направлениях движения и относятся к самовсасывающим. Насосы FLM--RF, благодаря широкой разновидности материалов импеллера, позволяют обработку и переливание огромного разнообразия продуктов, например, вина, молочных продуктов и масел. Кроме того, они могут использоваться в работах с высоковязкими продуктами, каковыми могли бы быть косметические изделия, мармелад, сиропы и жидкости, содержащие твердые частицы либо газы (карбонатные напитки).

ТЕХНИЧЕСКИЕ ХАРАКТЕРИСТИКИ

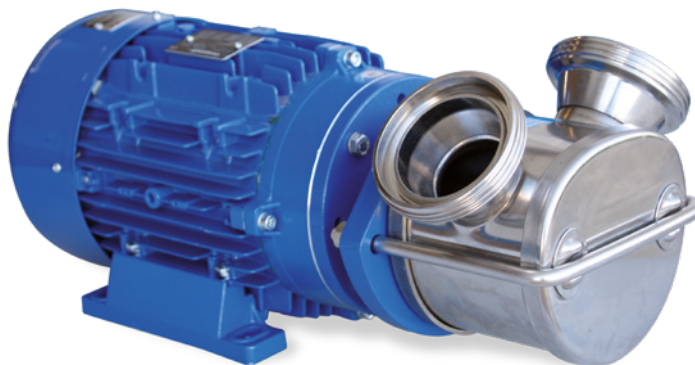
Двигатель прямой тяги / Мотор-редуктор / Мотор-вариатор
 Соединения BSP
 Механический затвор SS/G/N
 Уровень отделки: Промышленный / Пищевой
 Типы резины импеллера: Нитрил / EPDM / Силикон / Полиуретан / Натуральная резина / Неопрен

МАТЕРИАЛЫ

Нержавеющая сталь AISI 304
 Уплотнения из NBR

ДОПОЛНИТЕЛЬНЫЕ КОМПЛЕКТУЮЩИЕ

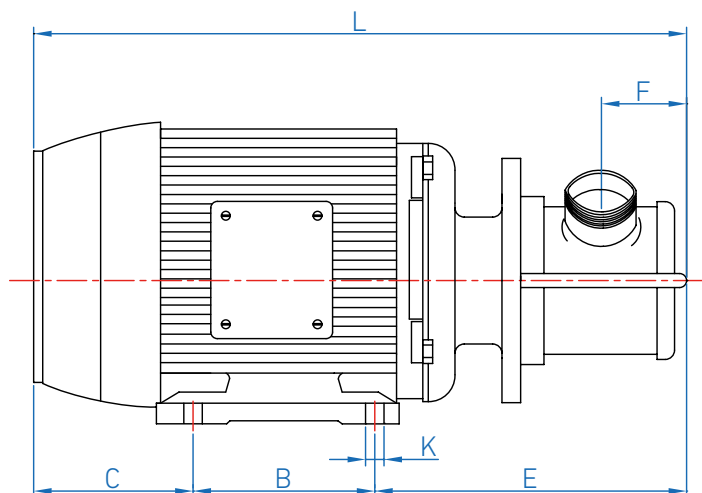
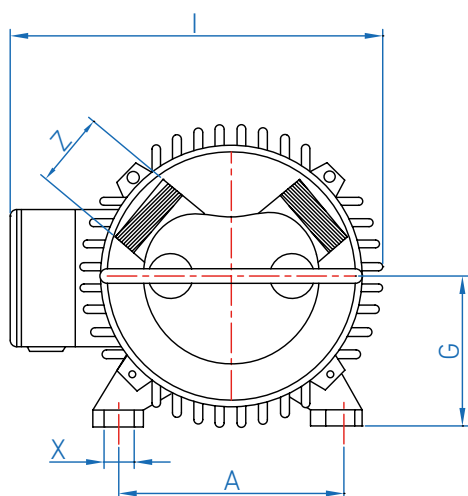
Тележка железная / из нержавеющей стали
 Насос из нержавеющей стали AISI 316
 Пульт управления со стопором / ходом, реверсом, 10 м. кабеля, вилкой соединения...
 Специальные соединения: DIN 11851, RJT, MACON, SMS, CLAMP и др.
 Механический затвор V/V/M или W/W/V
 Свободная ось
 Байпас


РАСХОДЫ И РАБОЧЕЕ ДАВЛЕНИЕ

МОДЕЛЬ	ДВИГАТЕЛЬ				Нм (м вод. ст.)	УСЛОВИЯ ЭКСПЛУАТАЦИИ									
	CV	кВт	Об/мин	Тип		0	4	8	12	16	18	24	27	30	32
FLM20RF	0.5	0.37	900	MF/TF	Q (л/ч)	1000	900	840	720	540	450	0			
	0.75	0.56	1400	MF/TF		1620	1440	1320	1140	1020	900	600	400	180	0
	0.4	0.3	1400	cc12-24V		1620	1440	1320	1140	1020	900	600	400	180	0
FLM32RF	0.75	0.56	900	MF/TF		3840	3480	3180	2760	2160	1800	720	0		
	1	0.75	1400			5760	5160	4800	4320	3600	3180	1920	1200	0	
	0.75	0.56	1400	TF/2Vel		5760	5160	4800	4320	3600	3180	1920	1200	0	
	0.5	0.37	700			2880	2600	2300	1900	1400	1100	0			
	0.75	0.5	900			cc24V	3840	3480	3180	2760	2160	1800	720	0	
FLM40RF	2	1.5	900	MF/TF		6900	6200	5760	5040	4200	3660	1800	0		
	2	1.5	1400	TF		10000	9000	8000	6900	5500	4900	2600	1700	0	
	2.5	1.87	1400	TF/2Vel		10000	9000	8000	6900	5500	4900	2600	1700	0	
	1.82	1.35	900			6900	6200	5760	5040	4200	3660	1800	0		
FLM60RF	1.5	1.1	470	TF		12000	10500	8700	5100	0					
	2	1.5	700			18000	15000	12000	8400	2500					
	2.5	1.87	900			22500	19560	15000	112200	300					
FLM80RF	4.5	3.4	470	TF	36000	34200	30000	24000	12000						
	4.5	3.4	600		43800	41400	36000	30000	16000						

(*) MF= однофазный / TF= трехфазный/ CC= постоянный ток / 2vel= две скорости

РАЗМЕРЫ И ТЕХНИЧЕСКИЕ ХАРАКТЕРИСТИКИ МОДЕЛИ FLM--RF



МОДЕЛЬ	ДВИГАТЕЛЬ			РАЗМЕРЫ											
	CV	kW	Rpm	A	B	C	E	F	G	H	I	L	K	X	Z
FLM20RF	0.5	0.37	900	112	90	80	106	26	70	140	180	276	ø7	12	¾"
	0.75	0.56	1400												
	0.4	0.3	1400												
FLM32RF	0.75	0.56	900	125	100	85	153	38	70	159	215	338	ø8	16	1 ¼"
	1	0.75	1400												
	0.75	0.56	1400												
	0.5	0.37	700												
	0.75	0.5	900												
FLM40RF	2	1.5	900	140	125	95	200	60	84	180	238	420	ø10	16	1 ½"
	2	1.5	1400												
	2.5	1.87	1400	160	140	107	208	60	94	198	250	455	ø12	21	
	1.82	1.35	900												
FLM60RF	1.5	1.1	470	190	140	115	259	70	82	225	275	514	ø12	22	2"
	2	1.5	700	160	140	107	243	70	82	198	250	490	ø12	21	
	2.5	1.87	900												
FLM80RF	4.5	3.4	700	216	178	143	309	90	115	261	330	630	ø12	22	2 ½"
	4.5	3.4	900												