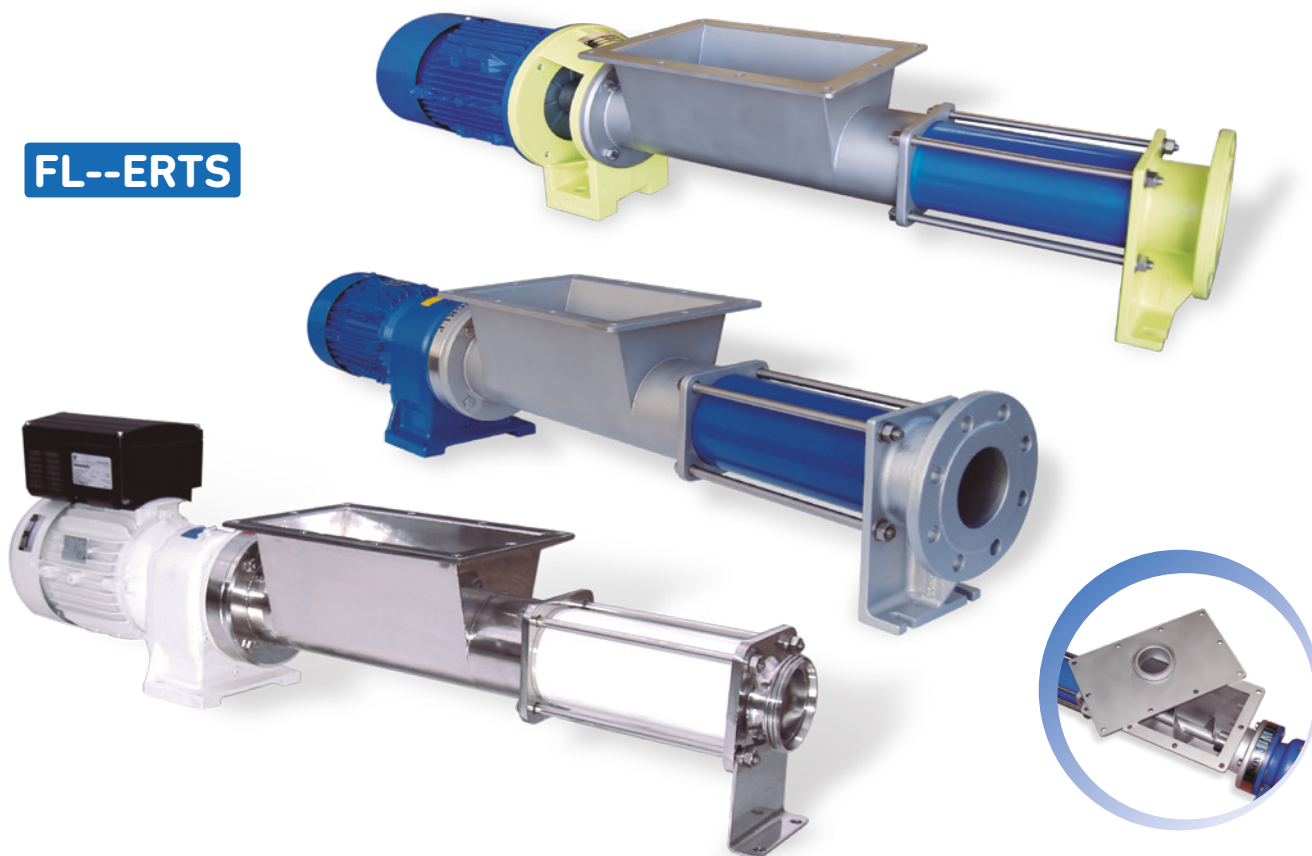











FL--ERT

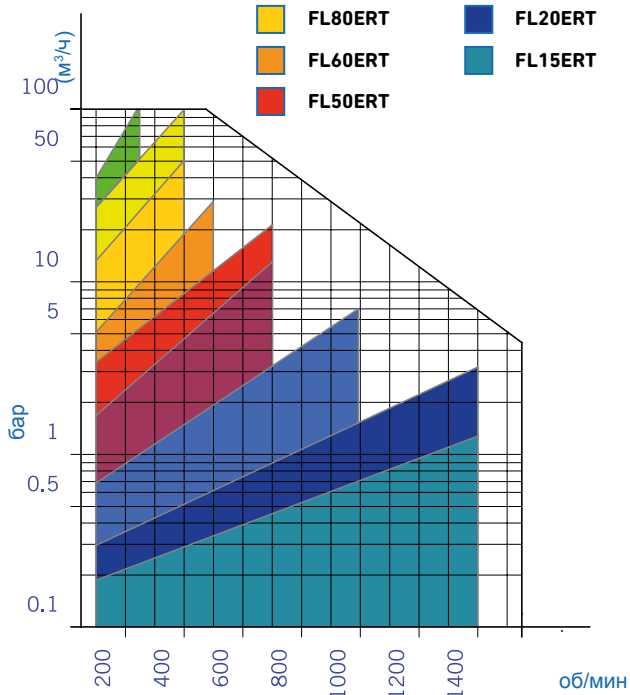
Винтовой насос с питателем

FL--ERTS



Сферы выбора

 FL120ERT	 FL40ERT
 FL100ERT	 FL30ERT
 FL80ERT	 FL20ERT
 FL60ERT	 FL15ERT
 FL50ERT	



ОБЛАСТЬ ПРИМЕНЕНИЯ

Геликоидальные насосы FL--ERT были специально разработаны для перекачивания жидких продуктов, при обработке которых требуется особая осторожность, таких как пасты, кремы, виноградный сок, патока, буровой раствор, ил, химические продукты и т. д.

ТЕХНИЧЕСКИЕ ХАРАКТЕРИСТИКИ

Бункер, фланец/соединения DIN 11851
 Санитарно-техническая / Пищевая / Промышленная версия
 Моноблок / свободная ось в сборе
 1 - 2 - 3 - 4 ступени (до 24 бар)
 Корпус с бункером и бесконечным винтом

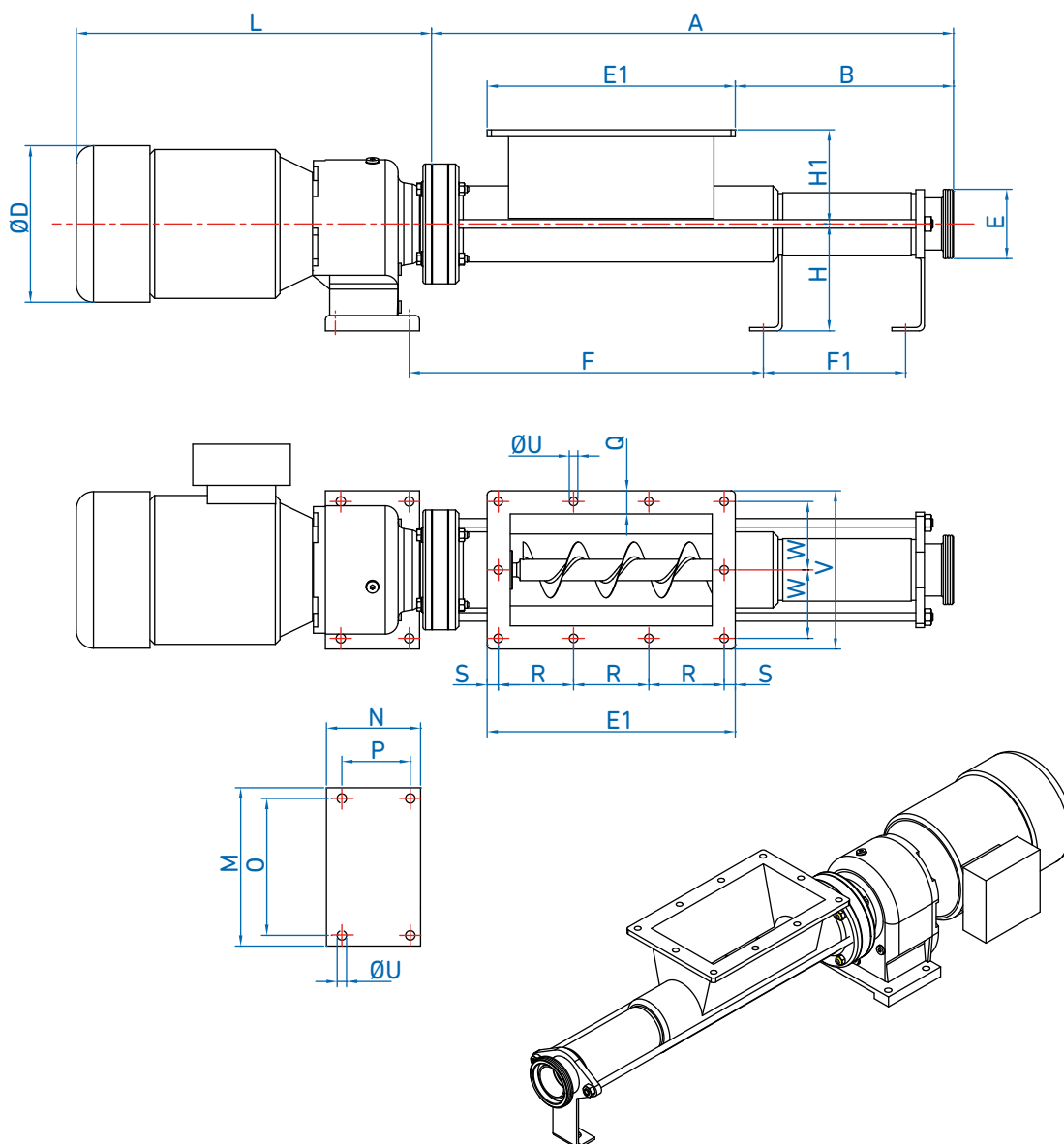
МАТЕРИАЛЫ

Части, контактирующие с продуктом, изготовлены из нержавеющей стали AISI 316
 Статор и уплотнительные прокладки изготовлены из нитрила
 Механическое уплотнение C/C/N

ВАРИАНТЫ

Другие соединения: BSP, SMS, FIL, ЗАЖИМ, ФЛАНЕЦ и т. д.
 Приемная крышка
 Механический вариатор
 Частотный преобразователь
 Датчик обнаружения жидкости/термодатчик
 Панель управления
 Механическое уплотнение S/S/V
 Статор из других видов резины: витон / силикон / СКЭПТ / пербунан/гипалон и т. д.
 Тележка, платформа
 Вал со свободным концом и подшипниковой опорой
 Вал со свободным концом и фланцевой шестерней
 Питатель с бесконечным винтом

Общие размеры FL--ERT и FL--ERT2



Модель	РАЗМЕРЫ НАСОСА										РАЗМЕРЫ БУНКЕРА								
	A	B	D	E	H	H1	L	M	N	O	P	U	E1	R	S	V	W	Q	U1
FL15ERT	405	145	158	DN25	80	90	230	130	78	110	50	8.5	195	56	13	145	60	25	10
FL20ERT	435	163	158	DN32	80	90	230	135	110	105	85	8.5	195	56	13	145	60	25	10
FL30ERT	625	264	158	DN50	80	105	230	185	110	160	80	11	290	90	12	185	83	25	10
FL40ERT	750	360	205	DN65	130	105	460	190	175	155	140	13	350	107	15	225	99	30	12
FL50ERT	910	425	230	DN80	155	125	475	210	125	185	90	13	400	123	15	255	112	30	12
FL60ERT	1090	435	266	DN100	175	140	580	215	165	175	134	13	500	155	17	320	143	35	12
FL80ERT	1200	580	270	DN100	175	140	580	215	165	175	134	13	500	155	17	320	143	35	12
FL100ERT	1350	900	266	DN125	250	315	983	300	450	250	400	22	790	235	20	670	300	45	12
FL120ERT	1700	1010	266	DN150	250	315	983	300	450	250	400	22	790	235	20	670	300	45	12
FL15ERT2	470	175	160	DN25	102	90	370	130	78	105	85	8.5	195	56	13	145	60	25	10
FL20ERT2	580	295	175	DN32	102	90	490	135	110	110	85	8.5	195	56	13	145	60	25	10
FL30ERT2	730	370	200	DN50	125	105	640	185	110	105	85	8.5	290	90	12	185	83	25	10
FL40ERT2	930	565	228	DN65	130	105	460	190	175	160	140	13	350	107	15	225	99	30	12
FL50ERT2	1080	550	228	DN80	155	125	475	210	125	185	90	13	400	123	15	255	112	30	12
FL60ERT2	1350	695	260	DN100	175	140	580	215	165	175	134	13	500	155	17	320	143	35	12
FL80ERT2	1650	1030	266	DN100	250	140	983	215	165	175	134	13	500	155	17	320	143	35	12